

# 面向USB-C PD快速充电器的 氮化镓场效应晶体管 (eGaN®FET) 和集成电路

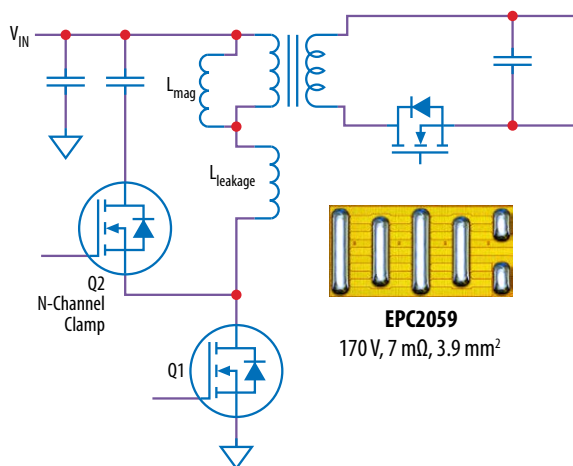


面向智能手机和笔记本电脑的USB-C PD快速充电器和适配器需要快充所要求的最高的功率密度和小尺寸。

氮化镓场效应晶体管 (eGaN®FET) 和集成电路可以实现微型化、极高的效率和出色的散热性能。



## 采用eGaN FET的反激式拓扑



## 为什么次级侧同步整流采用氮化镓器件?

- 更低的功耗
- 尺寸更小
- 散热效率更高
- 没有反向恢复 ( $Q_{RR} = 0$ )
- 连续导通模式 (CCM) 的优势:
  - 易于散热
  - 减少整流器、电感线圈和电容的损耗
  - 减少初级侧FET的电流、电感线圈和电容的损耗
- 非连续导通模式(DCM)的优势:
  - 更小尺寸和栅极损耗
  - 在更高压时实现更低的功耗
  - 可以在更高的频率工作, 实现更高的功率密度

器件型号	配置	V <sub>DS</sub>	R <sub>DS(on)</sub> @5 V <sub>GS</sub> 最大值 (mΩ)	Q <sub>G</sub> 典型值 (nC)	Q <sub>GS</sub> 典型值 (nC)	Q <sub>GD</sub> 典型值 (nC)	Q <sub>OSS</sub> 典型值 (nC)	Q <sub>RR</sub> (nC)	I <sub>D</sub> (A)	脉冲 I <sub>D</sub> (A)	封装 (毫米)	半桥开发板
EPC2007C	单路	100	30	1.6	0.6	0.3	8.3	0	6	40	LGA 1.7 x 1.1	EPC9006C
EPC2051	单路	100	25	1.8	0.6	0.3	7.3	0	1.7	37	BGA 1.3 x 0.85	EPC9091
EPC2016C	单路	100	16	3.4	1.1	0.55	16	0	18	75	LGA 2.1 x 1.6	EPC9010C
EPC2212	单路-AEC-Q101认证	100	13.5	3.2	0.9	0.6	18	0	18	75	LGA 2.1 x 1.6	n/a
EPC2052	单路	100	13.5	3.5	1.5	0.5	13	0	8.2	74	BGA 1.5 x 1.5	EPC9092
EPC2045	单路	100	7	6	1.9	0.8	25	0	16	130	BGA 2.5 x 1.5	EPC9078
EPC2204	单路	100	6	5.7	1.8	0.8	25	0	29	125	LGA 2.5 x 1.5	EPC9097
EPC2032	单路	100	4	12	3	2	66	0	48	340	BGA 4.6 x 2.6	EPC9062
EPC2053	单路	100	3.8	11.4	4.1	1.5	45	0	48	246	BGA 3.5 x 2	EPC9093
EPC2218	单路	100	3.2	10.5	3.2	1.5	46	0	231	150	LGA 3.5 x 1.95	EPC90123
EPC2022	单路	100	3.2	13.2	3.4	2.4	71	0	90	390	LGA 6.05 x 2.3	EPC9035
EPC2033	单路	150	7	12	3.8	3.2	90	0	48	260	BGA 4.6 x 2.6	EPC9047
EPC2059	单路	170	9	5.9	1.7	0.9	37	0	25	102	LGA 2.8 x 1.4	EPC9098
EPC2019	单路	200	50	1.8	0.6	0.35	18	0	8.5	42	LGA 2.77 x 0.95	EPC9014
EPC2010C	单路	200	25	3.7	1.3	0.7	40	0	22	90	LGA 3.6 x 1.6	EPC9003C
EPC2207	单路	200	22	4.5	1.3	0.7	23	0	14	54	LGA 2.9 x 0.9	EPC90124
EPC2215	单路	200	8	13.6	3.3	2.1	69	0	32	162	LGA 4.6 x 1.6	EPC9099
EPC2034C	单路	200	8	11.4	3.8	2.1	95	0	48	213	BGA 4.6 x 2.6	EPC9048C

数据如有变更, 恕不另行通知。请访问[www.epc-co.com.cn](http://www.epc-co.com.cn) 查找产品资料。

## 设计资源尽在[www.epc-co.com.cn](http://www.epc-co.com.cn)



### 出版书刊

《氮化镓晶体管 – 高效功率转换器件》教科书

### 视频

USB-C PD快速充电器为什么采用氮化镓器件?



### 更多资讯

请发送电子邮件至[info@epc-co.com](mailto:info@epc-co.com)  
与我们联系或与您所属地区的EPC销售代表联系。  
详情请浏览 [www.epc-co.com.cn](http://www.epc-co.com.cn) 或在我们的网页注册  
(<http://bit.ly/EPCupdates>),  
定期收取EPC公司的最新产品资讯。



eGaN is a registered trademark of Efficient Power Conversion Corporation